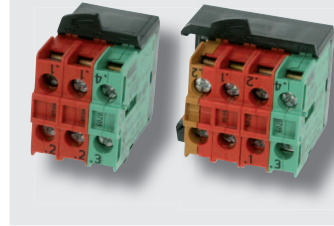


Not-Halt-Taster Emergency-stop-push-button Bouton d'arrêt d'urgence



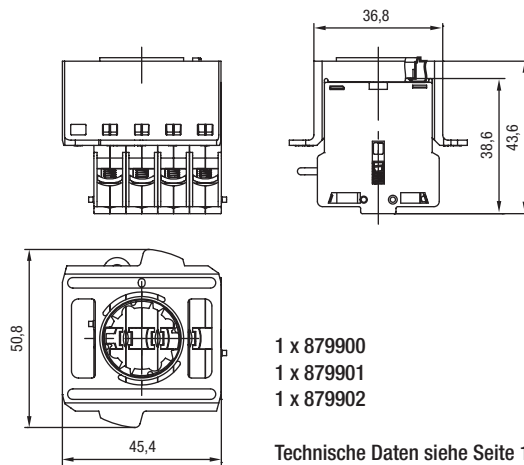
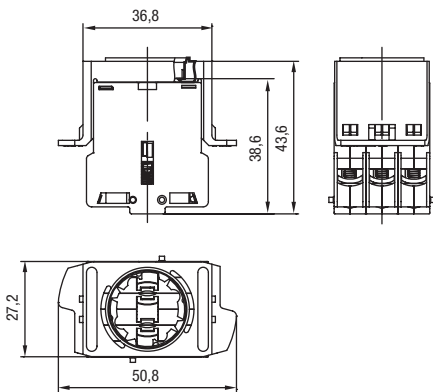
KE21...

Kontaktelemente für Not-Halt-Taste
contact element for Emergency-stop-push-button
Éléments de contact pour bouton d'arrêt d'urgence



KE21 Kontaktelement mit 2 Öffner / 1 Schließer
 contact element with 2 N/C / 1 N/O
 Élément de contact avec 2 NF / 1 NO

KE21SF Kontaktelement mit 2 Öffner /
 1 Schließer / Störfallabsicherung
 contact element with 2 N/C / 1 N/O / failure protection
 Élément de contact avec 2 NF / 1 NO / protection contre les pannes

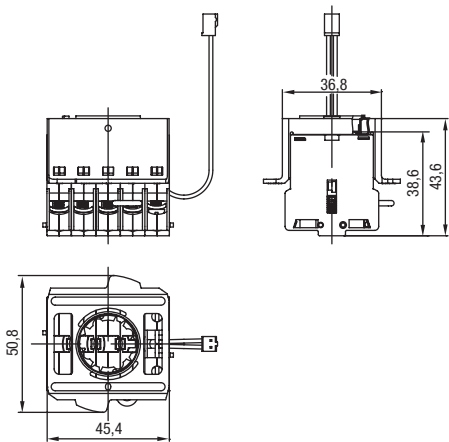
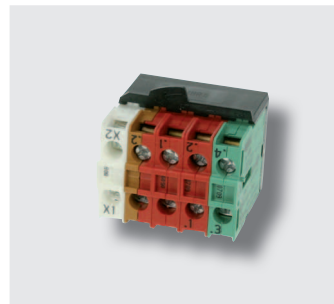


1 x 879900 Technische Daten siehe Seite 115-116
 2 x 879901 technical specifications see page 115-116
 données techniques regardez à la page 115-116

1 x 879900
 1 x 879901
 1 x 879902

Technische Daten siehe Seite 115-116
 technical specifications see page 115-116
 données techniques regardez à la page 115-116

KE21SFB Kontaktelement mit 2 Öffner / 1 Schließer / Störfallabsicherung / Beleuchtung
 contact element with 2 N/C / 1 N/O / failure protection / illumination
 Élément de contact avec 2 NF / 1 NO / protection contre les pannes / éclairage



1 x 879900 Technische Daten siehe Seite 115-116
 1 x 879901 technical specifications see page 115-116
 1 x 879902 données techniques regardez à la page 115-116
 1 x 879903

Not-Halt-Taster

Emergency-stop-push-button

Bouton d'arrêt d'urgence

87990.

Kontaktgeber für Kontaktelemente KE2...
contactor for contact elements
Contacts pour les ensembles KE2...

Technische Daten (Kontaktgeber können nicht einzeln bestellt werden)
technical specifications (buying individual contactors is not possible)
données techniques (les contacts ne peuvent pas être commandés séparément)

Typen Nr. type no. référence	Beschreibung specification description	Approbationen approbation approbation	Schalterart contact form forme de contact	Ausführung / Anschlüsse construction / connections désignation / Raccordement
879900	Modul-Kontaktgeber modul - contactor module - contacteur	CSA, TÜV, UL	Schließer/N/O/NO	Schraubanschluss 2 x 2.5 mm ² screwed connection 2 x 2.5 mm ² borne à vis 2 x 2.5 mm ²
879901	Modul-Kontaktgeber modul - contactor module - contacteur	CSA, TÜV, UL	Öffner/N/C/NF	
879902	Modul-Kontaktgeber mit Sicherheitskontakt für Störfall-Abschaltung. Kontakttöpfung bei Trennung vom Betätiger. module - contactor with a safety contact for failure interruption. Contact opening by disconnecting the activator. Contact avec fonction de sécurité protection contre les pannes, ouverture des contacts si défaillance	cULus, TÜV	Öffner/N/C/NF + Sicherheitskontakt mit Störfallabschaltung safety contact with failure interruption contact avec fonction de sécurité protection contre les pannes	
879903	Modul-Anschlusselement für Beleuchtung modul - connection element for illumination Module - élément de connection pour l'éclairage	cULus, TÜV	-	

Typen Nr. type no. référence	Lagertemperatur max. store temperatur max. plage de température de stockage	Betriebstemperatur max. operating temperature max. plage de température d'utilisation	Kontaktwerkstoff contactmaterial matière des contacts	Min. Strom min. current courant mini	Min. Spannung min. voltage tension mini	Gebrauchskategorie functional category catégorie fonctionnelle
879900	-50°C ... 85°C	-30°C ... 85°C	Ag Ni	1 mA	5 V	AC15 / DC13
879901			Ag Ni	1 mA	5 V	AC15 / DC13
879902			Ag Ni	1 mA	5 V	AC15 / DC13
879903			-	8 - 44 mA	12 - 30 V	-

Not-Halt-Taster

Emergency-stop-push-button

Bouton d'arrêt d'urgence

87990.

Kontaktgeber für Kontaktelemente KE2...
contactor for contact elements
Contacts pour les ensembles KE2...

Elektrische Daten nach IEC/EN 60947-5-1 (VDE 0660 Teil 200)
electrical specification according to IEC/EN 60947-5-1 (VDE 0660 part 200)
caractéristiques électriques suivant IEC/EN 60947-5-1 (VDE 0660 partie 200)

Typen Nr. type no. référence	Bemessungsisolationsspannung Ui rated insulation voltage Tension d'isolation nominale		Bemessungsbetriebsspannung Ue rated operational voltage Tension de fonctionnement nominale		Bemessungsstrom Ie rated current courant nominal	
	AC	DC	AC	DC	AC	DC
879900	600 V	600 V	250V / 440V	440V / 250V / 125V / 60V / 24V	3A / 1.6A	0.12A / 0.2A / 0.4A / 1A / 2A
879901	600 V	600 V	250V / 440V	440V / 250V / 125V / 60V / 24V	3A / 1.6A	0.12A / 0.2A / 0.4A / 1A / 2A
879902	600 V	600 V	250V / 440V	440V / 250V / 125V / 60V / 24V	3A / 1.6A	0.12A / 0.2A / 0.4A / 1A / 2A
879903	-	-	-	-	-	-

Elektrische Daten nach IEC/EN 61058-1 (VDE 0630 Teil1)
electrical specification according to IEC/EN 61058-1 (VDE 0630 part1)
caractéristiques électriques suivant IEC/EN 61058-1 (VDE 0630 partie 1)

Typen Nr. type no. référence	Bemessungsspannung Ue rated voltage tension nominale	Bemessungsstrom Ie rated current courant nominal
879900	250 V~ / 440 V~	16(10) A / 10(6) A
879901	250 V~ / 440 V~	16(10) A / 10(6) A
879902	250 V~ / 440 V~	16(10) A / 10(6) A
879903	-	-